

UNILIFT AP 35 / UNILIFT AP 50



GRUNDFOS UNILIFT AP 35 E UNILIFT AP 50

As bombas Unilift AP 35 e Unilift AP 50 são bombas submersíveis especialmente concebidas para o bombeamento de águas residuais, nomeadamente águas de despejos contendo partículas sólidas. Podem ser utilizadas em instalações fixas ou portáteis, verticais ou horizontais (orifício de descarga na vertical). Todas as bombas são fornecidas com um cabo de 10 m.

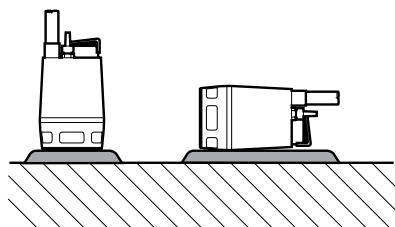
MODELO	CÓDIGO		SAÍDA DESCARGA	PESO (KG)
	MONO	TRI		
UNILIFT AP 35.40.06	96010982	96000169	Rp1"1/2	11,1
UNILIFT AP 35.40.08	96010983	96001718	Rp1"1/2	11,1
UNILIFT AP 50.50.08	96010984	96010563	Rp2"	11,6
UNILIFT AP 50.50.11	96010985	96010562	Rp2"	11,6

CARACTERÍSTICAS ELÉCTRICAS

MODELO	TENSÃO		P1 (kW)		In (A)	
	MONO	TRI	MONO	TRI	MONO	TRI
UNILIFT AP 35.40.06	1 X 230 V	3 X 400 V	0,9	1,0	4,0	1,6
UNILIFT AP 35.40.08	1 X 230 V	3 X 400 V	1,2	1,3	5,5	2,0
UNILIFT AP 50.50.08	1 X 230 V	3 X 400 V	1,3	1,2	5,9	2,0
UNILIFT AP 50.50.11	1 X 230 V	3 X 400 V	1,6	1,9	8,0	3,0

DIMENSÕES

MODELO	DIMENSÕES em mm	
	A	B
UNILIFT AP 35.40.06	376	216
UNILIFT AP 35.40.08	410	216
UNILIFT AP 50.50.08	436	241
UNILIFT AP 50.50.11	436	241



INSTALAÇÃO DE BOMBAS DE ELEVÇÃO DE ÁGUAS RESIDUAIS CARREGADAS

BOMBAS SUBMERSÍVEIS PORTÁTEIS

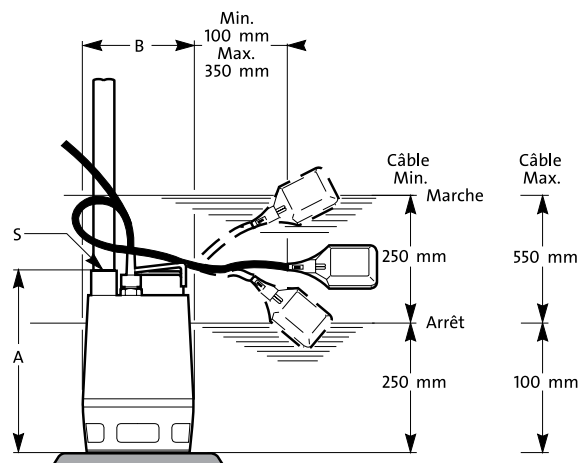
- Elevação de águas residuais de máquinas de lavar, duchas, lavatórios situados num nível inferior da tubagem de drenagem,
- Drenagem de escoadouros...
- Trasfega de líquidos na agricultura, horticultura e indústria,
- Bombeamento de água em poços pouco profundos.

CONSTRUÇÃO

- Voluta, corpo da bomba e impulsor em aço inoxidável.
- Impulsor Vortex de tipo semi-aberto.
- Empanque mecânico em carboneto de silício/ carboneto de silício (UNILIFT AP 35).
- Empanque mecânico em carboneto de tungsténio/ carboneto de tungsténio (UNILIFT AP 50).
- Modelos monofásicos fornecidos com interruptor de nível.
- Comprimento do cabo eléctrico: 10 m.

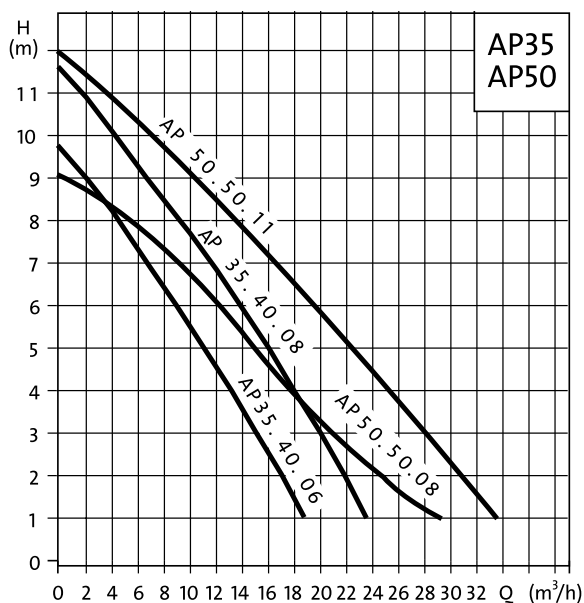
CARACTERÍSTICAS TÉCNICAS

Tensão de alimentação	1 X 240 V, 50 Hz 3 X 400 V, 50 Hz
Tensão de tolerância	-10% / +6%
Índice de protecção	IP 68
Classe de isolamento	F
Caudais	UNILIFT AP 35: até 5 l/seg. UNILIFT AP 50: até 9 l/seg.
Número de arranques/hora	20 no máximo
Tipo de líquido	pH 4-10
Temperatura do líquido	0°C a +55°C (+ 70 °C durante 2 min. em intervalos de 50 minutos)
Tamanho máximo para a passagem de partículas sólidas	35 mm (UNILIFT AP 35) 50 mm (UNILIFT AP 50)
Profundidade de imersão	10 m no máximo
Protecção integrada	funcionamento em seco através de um interruptor de nível (versões monofásicas)



Profundidade de instalação: no máximo 10 m abaixo do nível da água.

CURVAS CARACTERÍSTICAS



VANTAGENS

- Equipamento completo: pronta a ser instalada
- Protecção da bomba através do interruptor de nível: funcionamento automático do arranque/paragem e protecção contra o funcionamento em seco
- Resistência à corrosão e à abrasão
- Flexibilidade de utilização e de instalação: em instalação fixa ou portátil, em instalação vertical ou horizontal
- Bombas recomendadas para uma utilização doméstica sustentável

MODELO	m³/h	0	4	7	9	11	14	16	22	25
UNILIFT AP 35.40.06		9,7	8,1	6,5	5,7	4,9	3,2	2,3		
UNILIFT AP 35.40.08		11,4	10,1	8,6	7,9	7,1	5,5	4,5		
UNILIFT AP 50.50.08	m.c.a.	9,1	8,5	7,5	7,0	6,4	5,2	4,6	2,8	1,8
UNILIFT AP 50.50.11		11,8	10,8	9,8	9,3	8,7	7,5	6,9	5,0	3,7

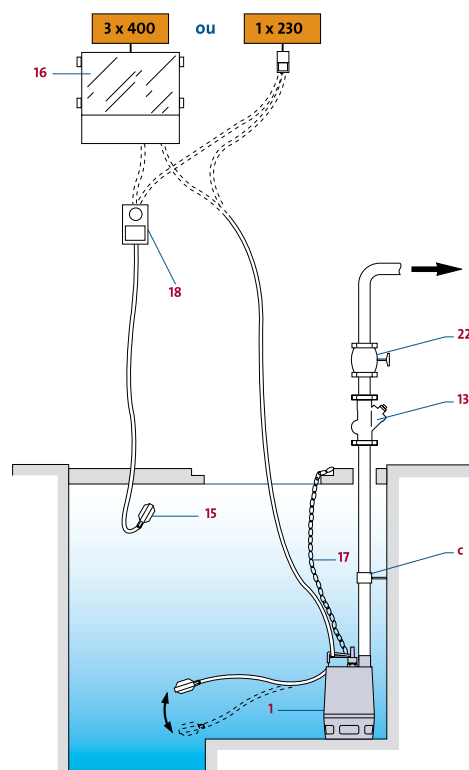
SELECÇÃO DE ACESSÓRIOS

VERSÃO MONOFÁSICA

- 1 Bomba.
- 13 Válvula de retenção.
- 17 Corrente de elevação.
- 18 Unidade de alarme APA (fornecida com interruptor de nível).
- 22 Válvula de seccionamento.
- c Abraçadeira de fixação (não referenciada).

VERSÃO TRIFÁSICA

- 1 Bomba.
- 13 Válvula de retenção.
- 15 Interruptores de nível/nível alto, nível baixo (quantidade = 2).
- 15 Interruptores de nível/regulador do alarme (quantidade = 1).
- 16 Quadro eléctrico.
- 17 Corrente de elevação.
- 18 Unidade de alarme sonoro.
- 22 Válvula de seccionamento.
- c Abraçadeira de fixação (não referenciada).



MODELO	CÓDIGO	Código de referência do acessório, que indica a sua posição no esquema				
		Pos. 13	Pos. 17	Pos. 18	Pos. 15	Pos. 22
		Válvula de retenção	Corrente de elevação	Unidade de alarme sonoro	Interruptor de nível 10 m	Válvula de seccionamento
UNILIFT AP 35.40.06 MONO	96010982	96023843	96497464	96457905		96023846
UNILIFT AP 35.40.08 MONO	96010983	96023843	96497464	96457905		96023846
UNILIFT AP 50.50.08 MONO	96010984	96023844	96497464	96457905		96023847
UNILIFT AP 50.50.11 MONO	96010985	96023844	96497464	96457905		96023847
UNILIFT AP 35.40.06 TRI	96000169	96023843	96497464	96457906	96003332	96023846
UNILIFT AP 35.40.08 TRI	96001718	96023843	96497464	96457906	96003332	96023846
UNILIFT AP 50.50.08 TRI	96010563	96023844	96497464	96457906	96003332	96023847
UNILIFT AP 50.50.11 TRI	96010562	96023844	96497464	96457906	96003332	96023847

Seleção apresentada a título indicativo; a Grundfos não assume qualquer responsabilidade pela sua utilização.